


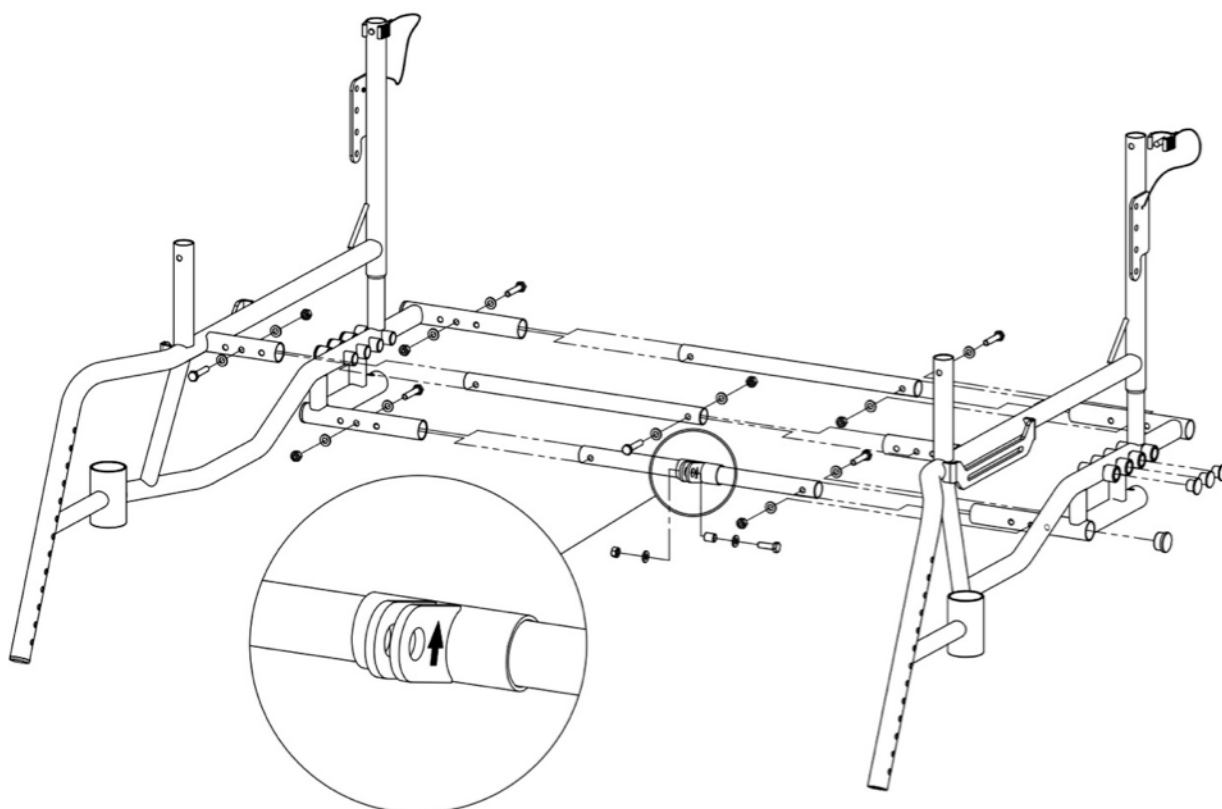




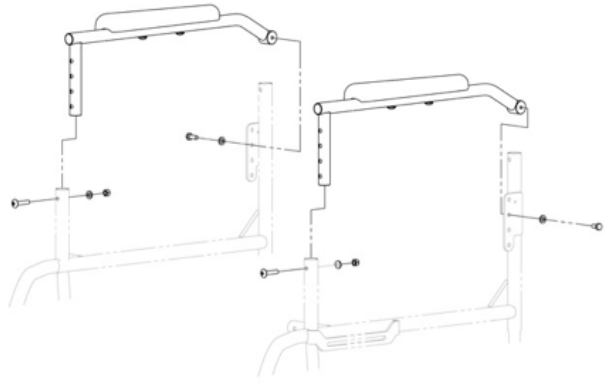
Guía rápida de ensamblaje de la silla de ruedas Liberty II







Guía rápida de ensamblaje del marco

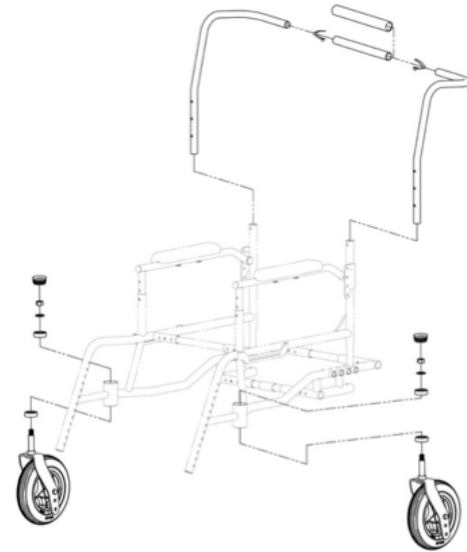
Paso 1: Ensamble el marco derecho con el marco izquierdo. Use seis tornillos de cabeza hexagonal M6 de 30-mm de longitud , doce arandelas M6  y seis tuercas de seguridad M6 . Asegúrese que el mecanismo de basculación esté colocado correctamente como se muestra en la figura de abajo.





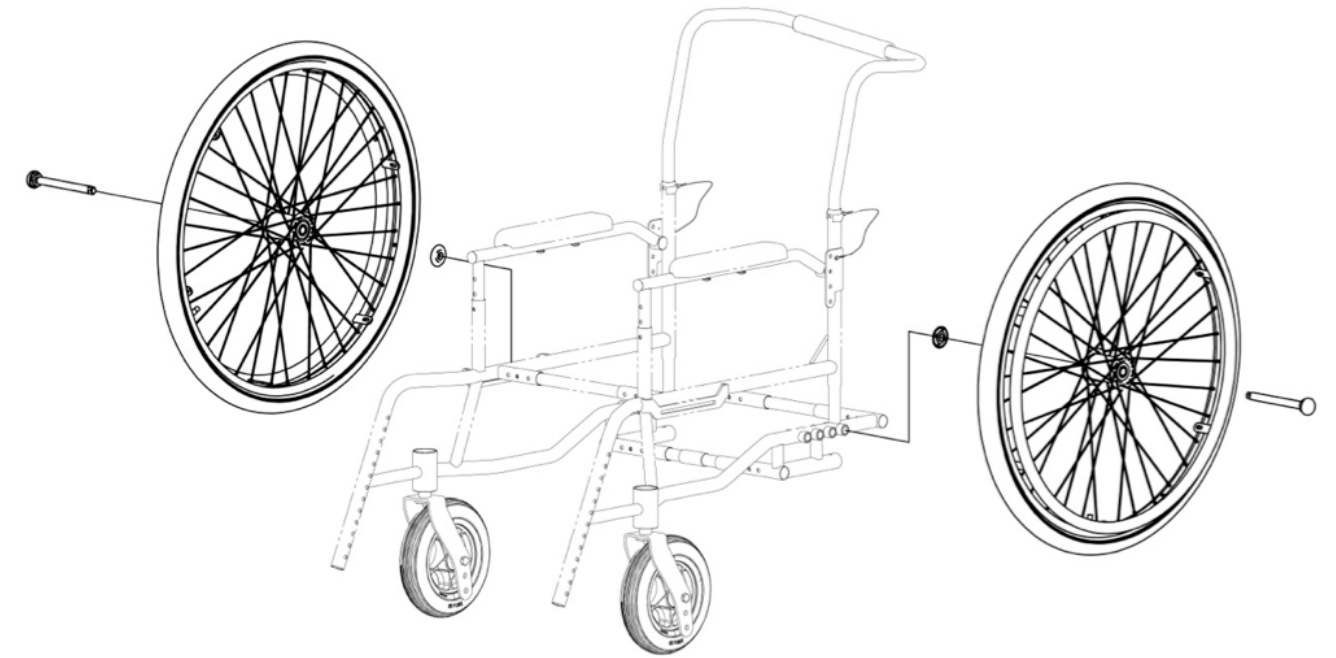
Paso 2: Ensamble los apoya brazos. Use dos tornillos de cabeza hexagonal M6 de 30-mm de longitud , dos arandelas M6 y dos tuercas de seguridad M6 en la parte frontal; dos tornillos Philips M6 de 10-mm de longitud  y dos arandelas M6 en la parte trasera.




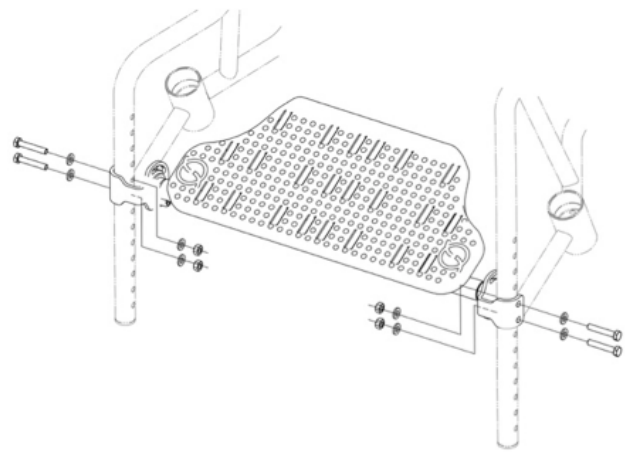
Paso 3: Ensamble las ruedas delanteras y el manubrio. Manubrio: Use dos clips de botón  y dos broches de perno . Ruedas delanteras: Asegurese que cada eje delantero tiene dos baleros . Use dos tuercas M12  y dos arandelas M12 . Cubra los ejes de las ruedas delanteras con dos tapas de plástico de 38-mm .



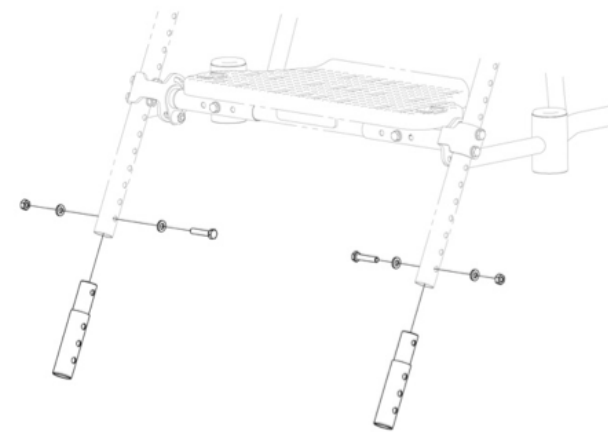
Paso 6: Ensamble las llantas traseras. Use dos ejes de liberación rápida  y dos cubiertas de plástico para baleros .





Paso 4: Ensamble el apoya pies. Use cuatro tornillos de cabeza hexagonal M6 de 35-mm de longitud , ocho arandelas M6 y cuatro tuercas de seguridad M6.



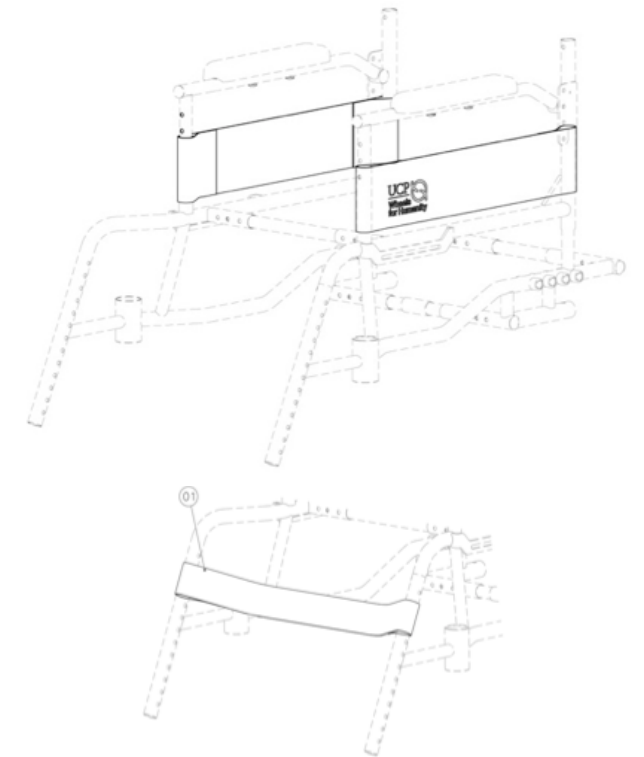
Paso 5 (opcional): Ensamble las extensiones de los apoya pies. Use dos tornillos de cabeza hexagonal de 30-mm de longitud, cuatro arandelas M6 y dos tuercas de seguridad M6.



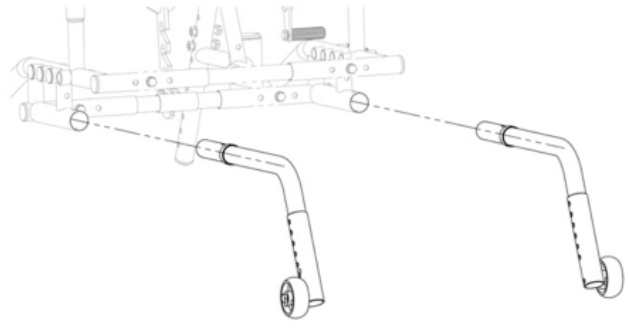
Paso 7: Ensamble las palancas de bloqueo de las llantas traseras. Use dos tornillos especiales M6 de 16-mm de longitud , dos arandelas M6, y dos tuercas con tapa M6 .





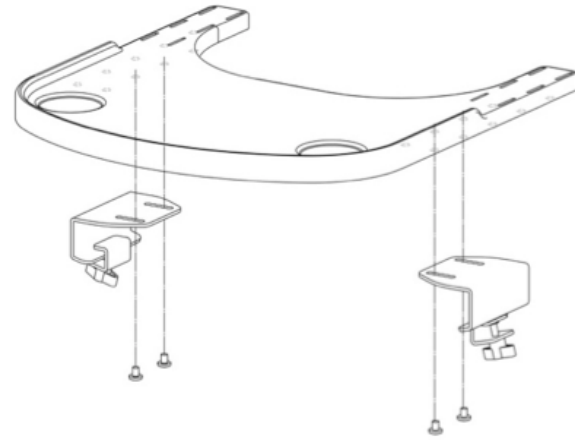
Paso 8: Ensamble los guardafangos de tela y la correa para pantorrillas.





Paso 9 (Opcional): Ensamble las ruedas antivuelco.

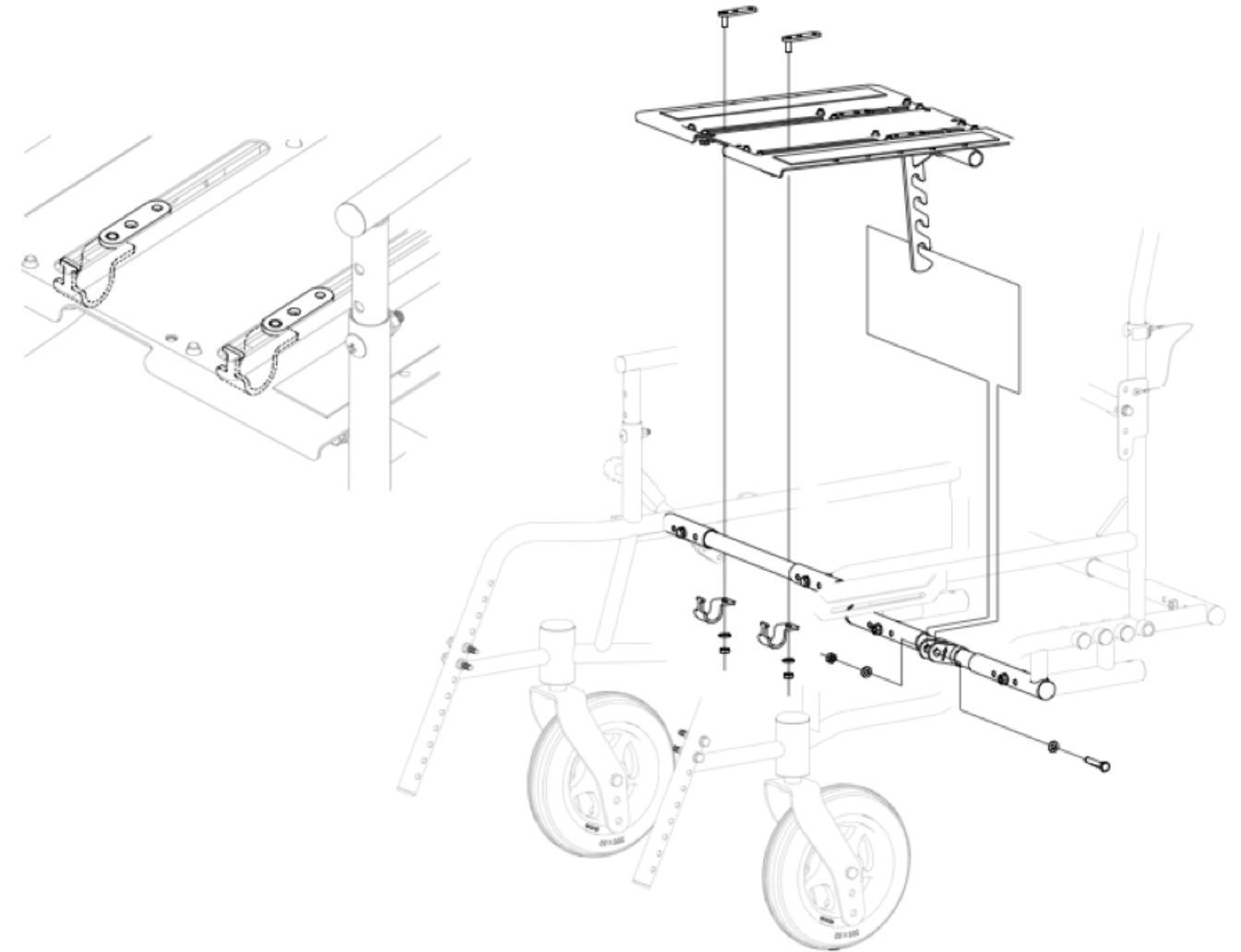


Paso 10: Ensamble la mesita. Use cuatro tornillos Philips de 10-mm de longitud  y dos perillas de fijación .








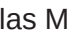
Guía rápida de ensamblaje del asiento

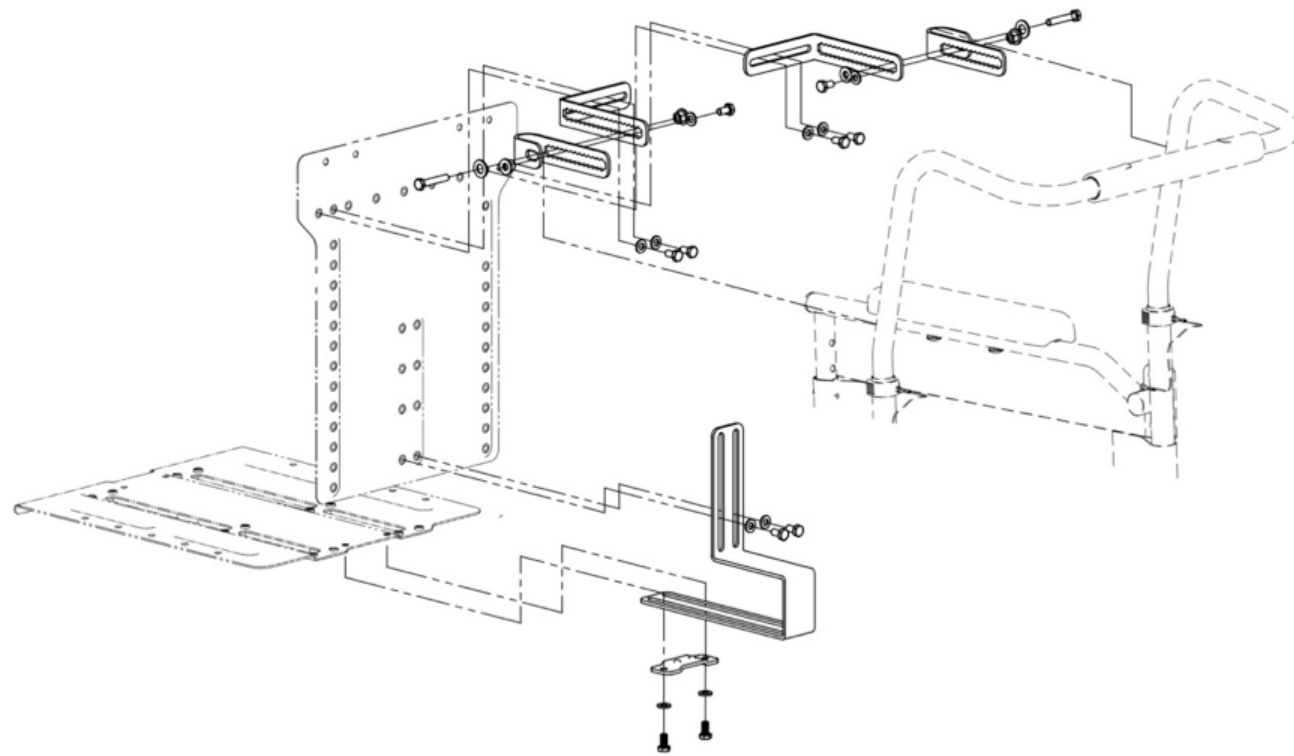
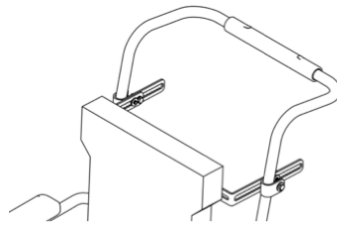
Paso 1: Ensamble la base del asiento y el mecanismo de basculación al marco de la silla. Parte frontal del asiento: Use dos abrazaderas , dos tornillos para abrazaderas , dos arandelas M6, y dos tuercas de seguridad M6. Enganche el mecanismo de basculación de la base del asiento en el tornillo de anclaje del marco.






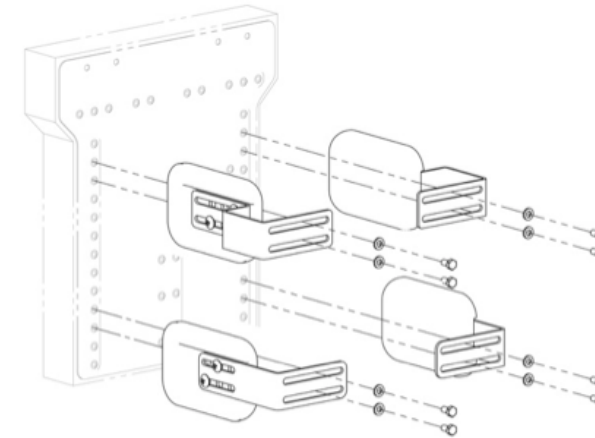
Paso 2: Ensamble la base del respaldo a la base del asiento y a los tubos traseros del marco.

Base del asiento a la base del respaldo: Use una ménsula de acople  cuatro tornillos de cabeza hexagonal M6 de 10-mm de longitud , y cuatro arandelas M6 .

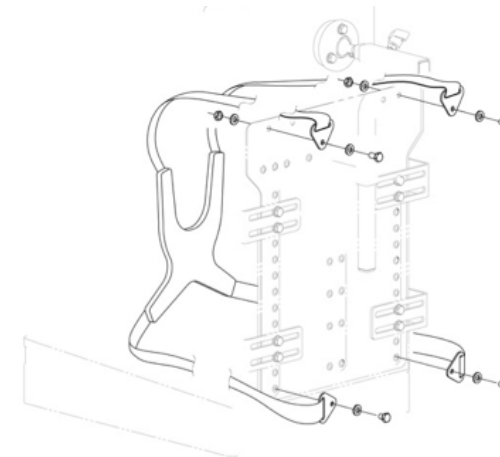
Base de respaldo a tubos traseros del marco: Use cuatro tornillos de cabeza hexagonal M6 de 10-mm de longitud y cuatro arandelas M6 para ensamblar las ménsulas en forma de "L" a la base del respaldo. Use dos tornillos de cabeza hexagonal M6 de 10-mm de longitud, dos arandelas M6 y dos tuercas con pestaña M6  para ensamblar las ménsulas en forma de "L" a las ménsulas en forma de "U". Use dos tornillos de cabeza hexagonal M6 de 35-mm de longitud , dos arandelas M8 , y dos tuercas con pestaña M6 para ensamblar las ménsulas en forma de "U" a los tubos traseros del marco.








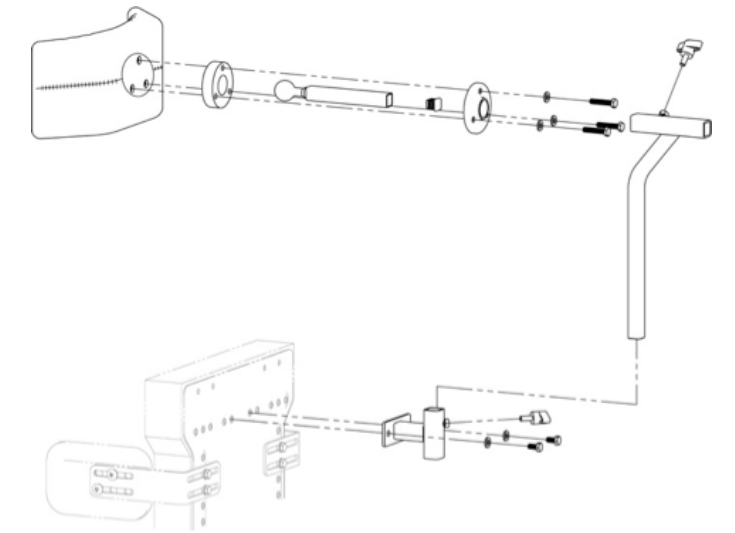
Paso 3: Adhiera el cojín del respaldo y ensamble los cuatro soportes laterales a la base del respaldo. Use ocho tornillos Philips M6 de 10-mm de longitud  para ensamblar las almohadillas a las ménsulas de los soportes laterales. Use ocho tornillos de cabeza hexagonal M6 de 10-mm de longitud  y ocho arandelas M6  para ensamblar las ménsulas de los soportes laterales a la base del respaldo.



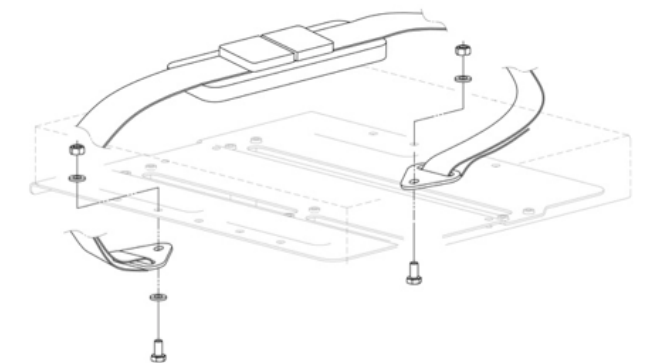
Paso 5: Ensamble la pechera a la base del respaldo. Use cuatro tornillos de cabeza hexagonal M6 de 10-mm de longitud, ocho arandelas M6 y cuatro tuercas de seguridad.








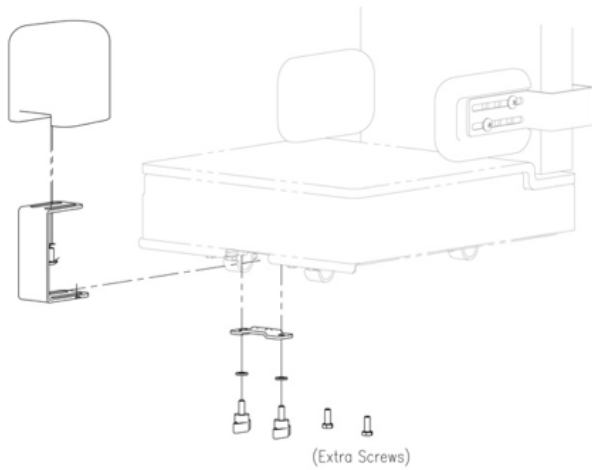
Paso 4: Ensamble el apoyacabeza a la base del respaldo. Use tres tornillos de cabeza hexagonal M6 de 30-mm de longitud  y tres arandelas M6  para ensamblar el soporte de bola al tubo de montaje de bola. Use dos tornillos de cabeza hexagonal M6 de 10-mm de longitud  y dos arandelas M6 para ensamblar la ménsula del apoyo cabezas a la base del respaldo. Use dos perillas M6  para asegurar los tubos vertical y horizontal del apoyacabeza. Inserte la tapa de plástico cuadrada  en el otro extremo del tubo de bola.



Paso 6: Ensamble la correa de pelvis a la base del asiento. Use dos tornillos de cabeza hexagonal M6 de 10-mm de longitud, cuatro arandelas M6 y dos tuercas de seguridad M6. Adhiera el cojín del asiento.



Paso 7 (opcional): Ensamble el abductor. Use dos tornillos Philips M6 de 10-mm de longitud  para ensamblar la almohadilla al soporte. Use una ménsula de acople , dos perillas M6  (o dos tornillos de cabeza hexagonal M6 de 10-mm de longitud ) , y dos arandelas M6 .



Para ajustar la longitud de la plataforma frente a los isquiones:

1. Ajuste la profundidad del asiento acorde a las necesidades del usuario.
2. Mida la distancia desde la parte trasera de la pelvis a los isquiones en mm.
3. $X =$ distancia desde el cojín del respaldo a la plataforma frente a los isquiones = distancia desde la parte trasera de la pelvis a los isquiones en mm + 20-40 mm.
4. Ajuste la longitud de la plataforma frente a los isquiones cortando la espuma excedente.

